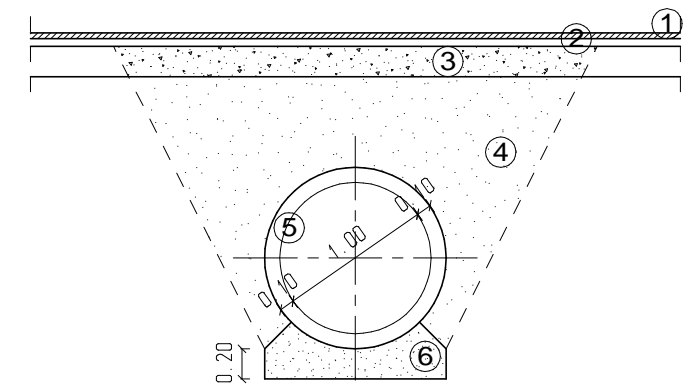



Przekrój A - A



- ① - warstwa ścieralna z betonu asfaltowego AC 11 S 50/70 o gr. 4cm
- ② - warstwa wiążąca z betonu asfaltowego gr. 5cm
- ③ - podbudowa z mieszanki niezwiązanej 0/63mm stabilizowanej mechanicznie o gr. 20cm
- ④ - grunt zasypowy
- ⑤ - rury WIPRO \varnothing 100cm
- ⑥ - ława z pospółki gr. 20cm
- ⑦ - fundament z C_{16/20} (B-20)
- ⑧ - ścianka czołowa wylewana na makro z C_{26/30} (B-30)
- ⑨ - umocnienie poprzez narzut kamienny
- ⑩ - betonowa kostka brukowa gr. 8cm
- ⑪ - ława betonowa
- ⑫ - krawężnik najazdowy 15x12x100cm
- ⑬ - obrzeże betonowe 8x30x100cm
- ⑭ - krawężnik betonowy 15x30x100cm

Pracownia	USŁUGI PROJEKTOWE i NADZORU Andrzej Mrugała 63-600 Kępno, Osiedle Kopa 2/10 	
Temat	Przebudowa dróg powiatowych: nr 4708E Wieruszów-Galewice, oraz drogi powiatowej nr 4713E Galewice-Węglewice	
Inwestor	Powiat Wieruszowski 98-400 Wieruszów, Rynek 1-7	Projekt Budowlany
Rys. nr	6.1	Skala 1:50
Projektował	Daniel Mrugała	