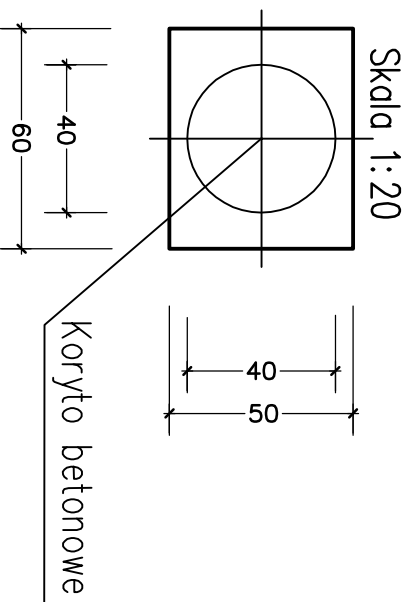
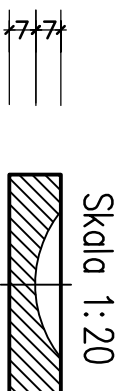
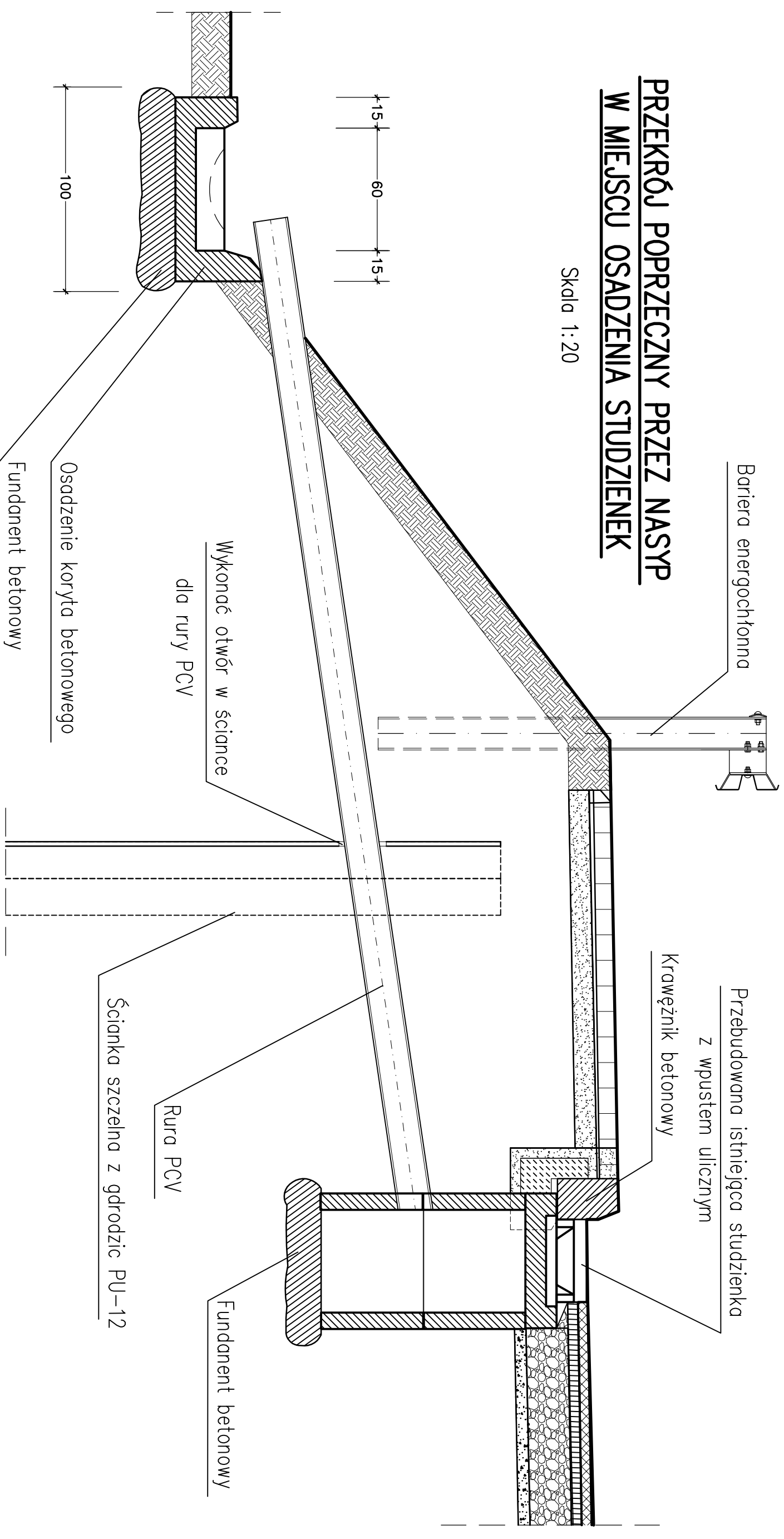


PRZEKRÓJ POPRZECZNY PRZEZ NASYP W MIEJSCU OSADZENIA STUZIENEK

Skala 1:20



Inwestor: Powiatowy Zarząd Dróg w Wieruszowie		Skala: 1:20	
98-400 Wieruszów, ul. Marjańców 7		Branża: Mostowa	
Opracował	dr inż. Janusz Ukleja	Projekt Wykonawczy	
Sprawdził	prof. dr hab. inż. Kazimierz Ukleja	Objekt: Projekt naprawy przyczółków uszkodzonych podczas powodzi w maju 2010r. mostu drogowego w ciągu drogi powiatowej nr 4706 E m. Węglewice	
Funkcja	Nazwisko	Podpis	Data
			07.2010
Zastrzeżenie: Zastrzeżenie się prawem autorskim			
Jednostka projektowa: GEO - PRO - INŻ PROJEKT		Nr rysunku: GPI/PZDW/01/E2 - 10	
Ukleja Janusz ul. Rubiniowa 13 52-215 Wrocław		Elementy odwodnienia	