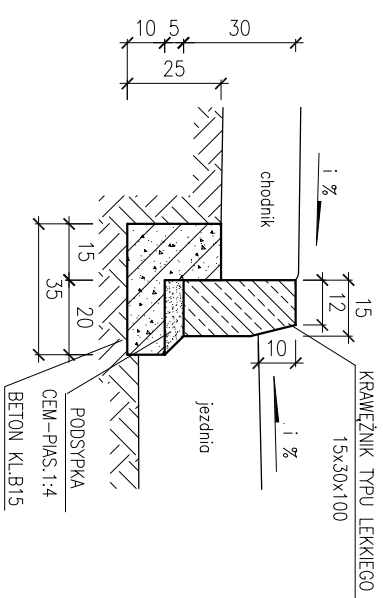


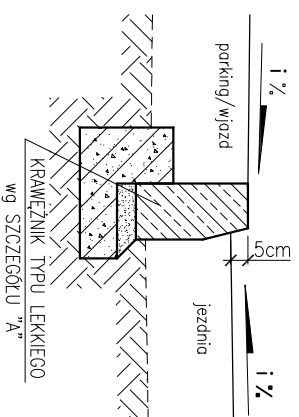
Szczegół „A”

konstrukcja krawężnika



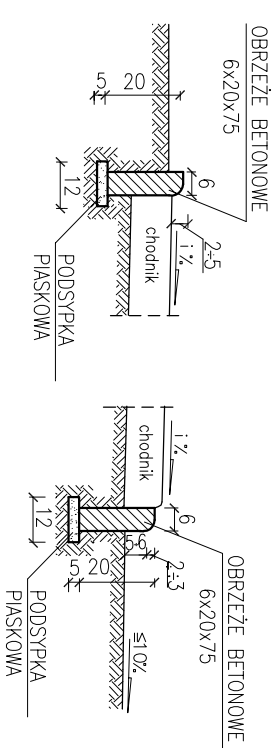
Szczegół „B”

krawężnik obniżony



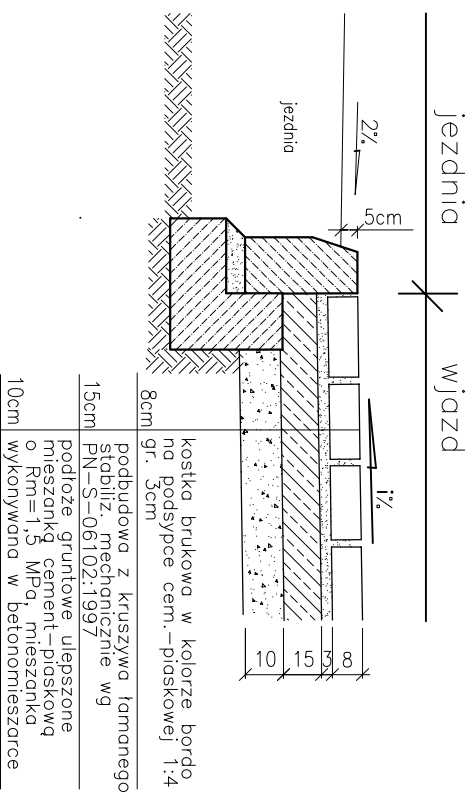
Szczegół „C”

obrzeża betonowe



Szczegół „D”

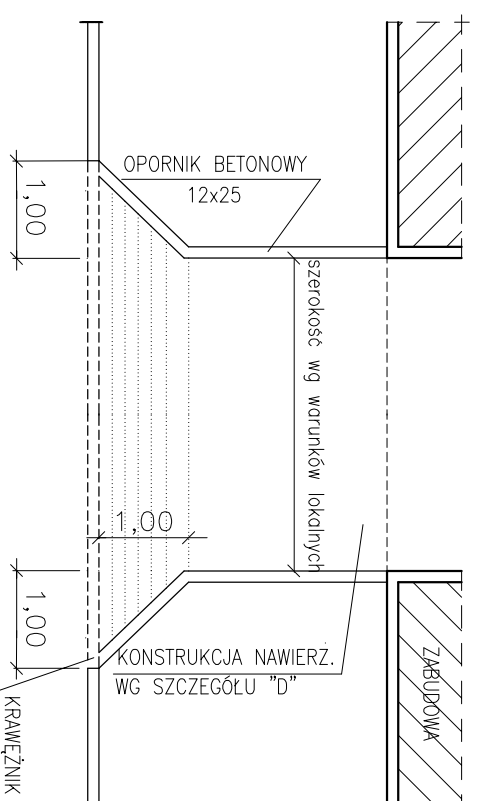
konstrukcja nawierzchni wjazdów do posesji



10cm wykonwana w betonmieszance
o Rm=1,5 MPa, mieszankę cement-piaskową
podłoże gruntowe ulepszone
mieszanką cement-piaskową
PN-S-06102:1997
15cm podbudowa z kruszywa łamane go
stabiliz. mechanicznie wg
8cm kostka brukowa w kolorze bordo
na podsypce cem.-piaskowej 1:4
gr. 3cm

Szczegół „E”

wjazd bramowy



Brzoza: **d r o g o w a**

Skala:

SZCZEGÓŁY KONSTRUKCYJNE

Nr rys.

4

autorzy opracowania

Nr uprawnień

podpis

autor mgr inż. Zenobiusz Lewandowski

UAN.7342-70/94

opracował mgr inż. Teresa Lewandowska

UAN.7342-173/94

mgr inż. Magdalena Hryszko

Studio Projektów Budownictwa Komunikacyjnego
komprojekt
 Komprojekt s.c. Teresa i Zenobiusz Lewandowscy ☎: (0-62)7660647, fax: (0-62)50163553
 ul. Tatrzańska 108, 62-800 Kalisz email: biuro@komprojekt.pl
 Zadanie: Remont drogi powiatowej nr4708E – ul. Fabryczna
 (odcinek 0+163,30÷247,69) w Wieruszowie

sierpień 2009 r.