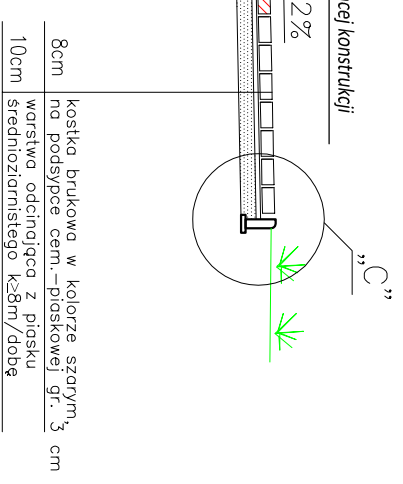
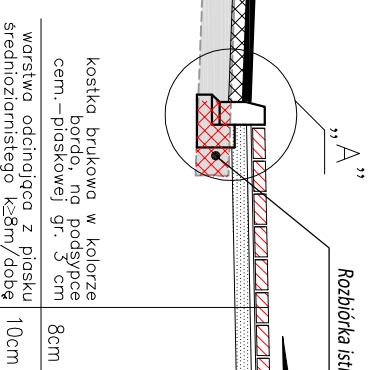
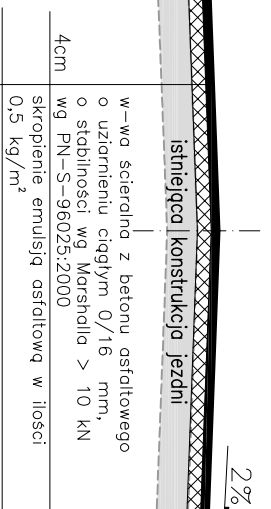
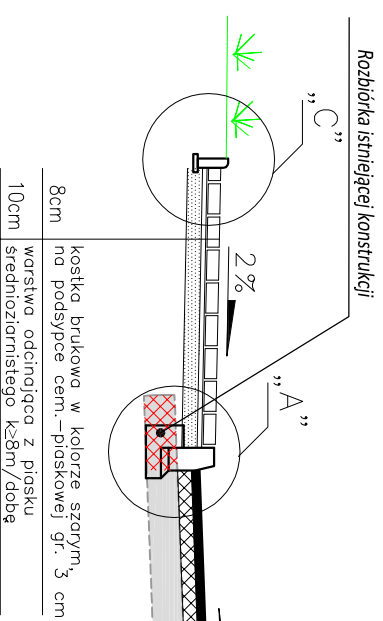
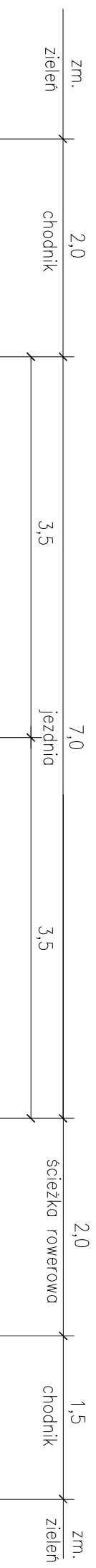


# PRZEKRÓJ NORMALNY Nr 1-1



geostatka do wzmocnienia nawierzchni bitumicznej typu Hataitj C40/17 albo Fibertex AM-2, lub inne o identycznych właściwościach

warstwa wyrownująca z mieszanki min.-asfaltowej wg PN-S-96025:2000 dla wyrdmiania profilu po frezowaniu

skroplenie istniejącej nawierzchni emulsyj asfaltową w ilości 0,7 kg/m<sup>2</sup>

oczyszczona istniejąca nawierzchnia po wyrównaniu profilu



Studio Projektów Budownictwa Komunikacyjnego

Komprojekt s.c. Teresa i Zenobiusz Lewandowscy ☎: (0-62)7660647, fax:(0-62)50163553  
ul. Tatrzańska 108, 62-800 Kalisz email: [biuro@komprojekt.pl](mailto:biuro@komprojekt.pl)

Zadanie: Remont drogi powiatowej nr4708E ul. Fabryczna (odcinek 0+163.30÷0+247.69) w Wieruszowie

Branża: **d r o g o w a**

Skala:

1:50 PRZEKRÓJ NORMALNY

Nr rys.

3

autorzy opracowania

Nr uprawnień

podpis

autor mgr inż. Zenobiusz Lewandowski

UAN.7342-70/94

opracował mgr inż. Teresa Lewandowska

UAN.7342-173/94

mgr inż. Magdalena Hryszko

sierpień 2009 r.