

Rewizja	Data	Typ modyfikacji	Imię i nazwisko

Investor / Zamawiający

Powiatowy Zarząd Dróg w Wieruszowie
ul. Marianów 7
98-400 Wieruszów

Technika projektowa

Przedsiębiorstwo Robót Inżynierskich Kępczo
Okrężyce 7 63-630 Księka
tel. 501 592 898, 509 872 050, 793 390 542, telefaks, 042 78 167 01

Studium

Zadanie

Przebudowa drogi powiatowej nr 4715 E
Bolesławiec - Czastary - Sokolniki - Galewice w miejsc. Czastary

Branża

Temat opracowania

PROJEKT DROGOWY

Kod CPV

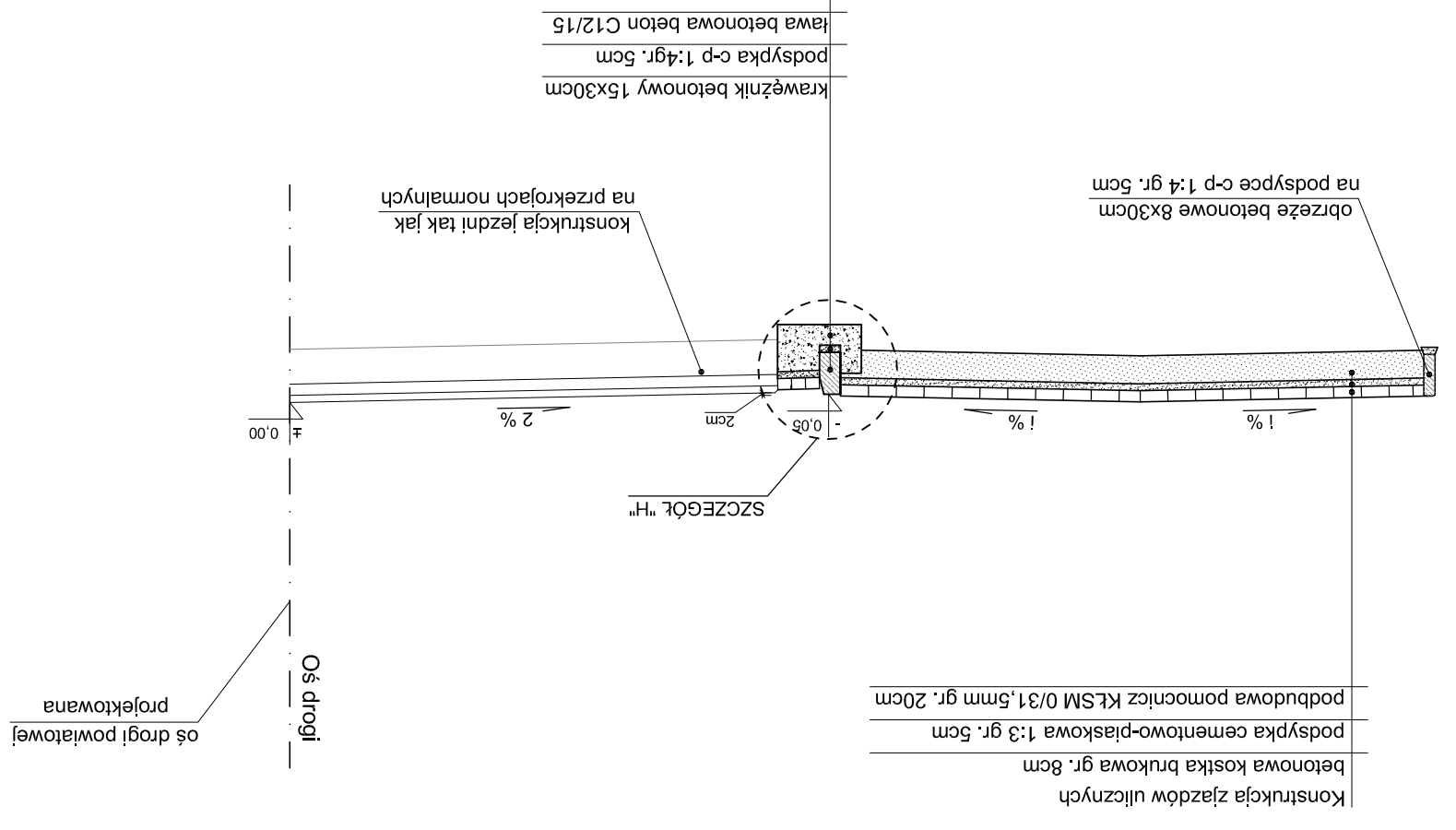
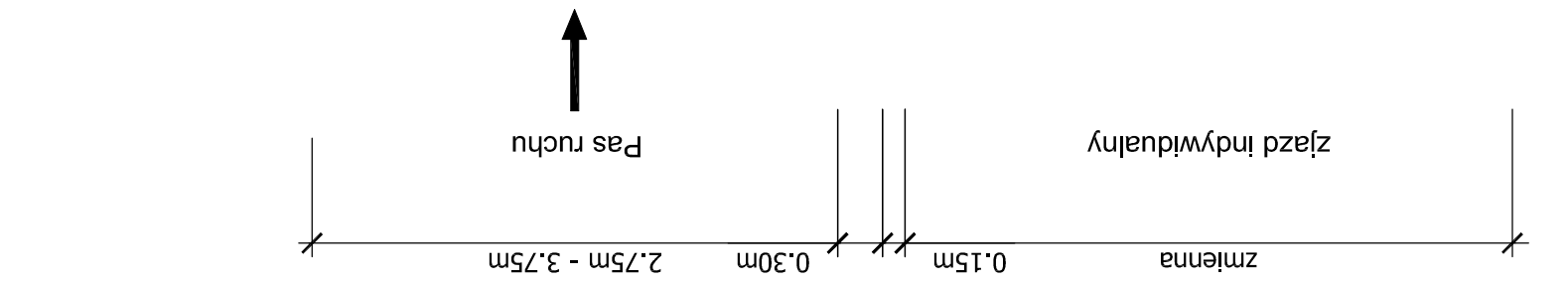
4523120-6

Typ rysunku

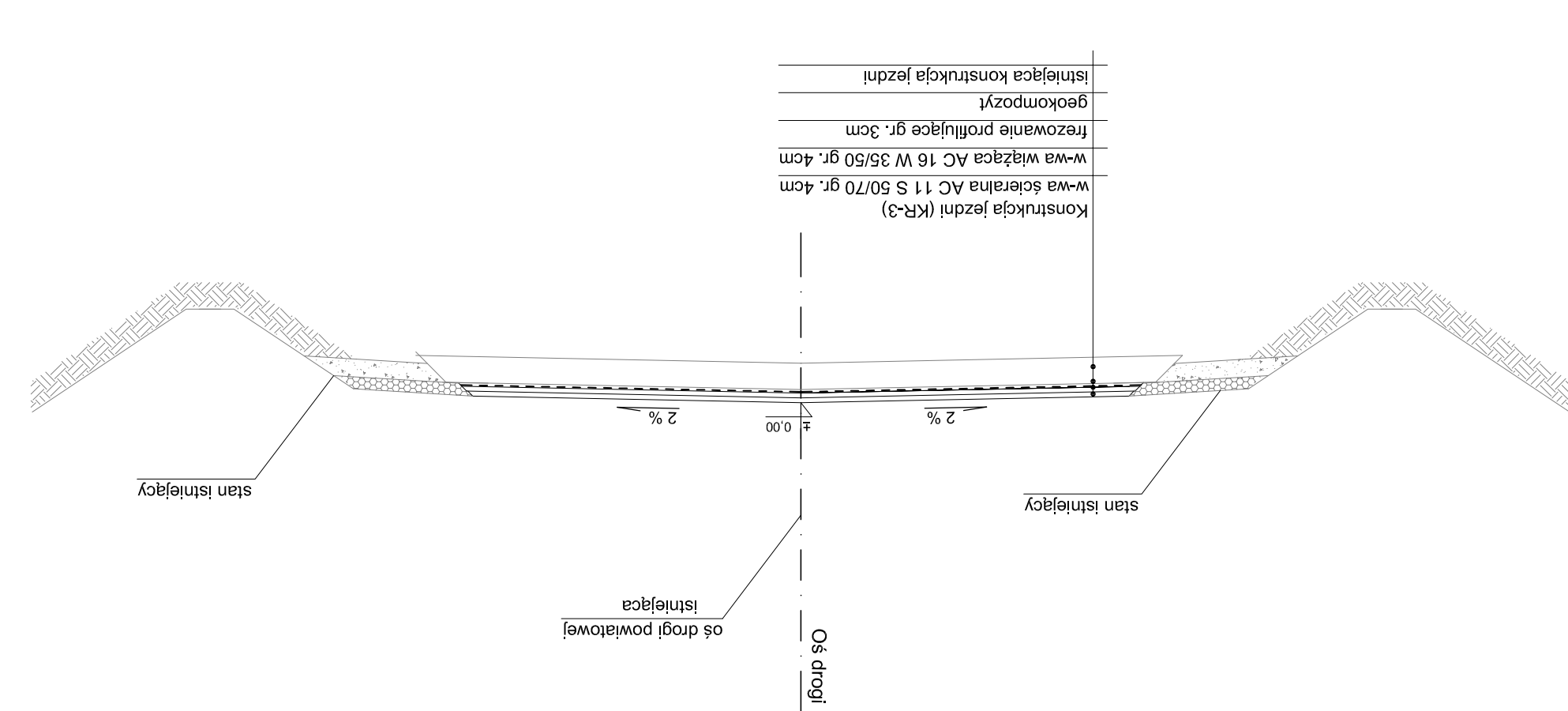
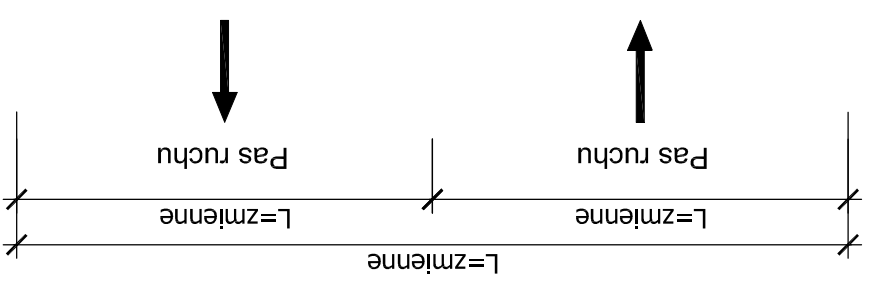
od km 0+616 do km 1+255

Stanowisko	Imię i nazwisko	Nr upraw.	Podpis	Skala	Data opracowania	Nr rys.	Nr egz.
Projektant	inż. Marcin Walczak	KUP.0048/POOD.06	-	1:50	08.2010r.	4,4	
Opracował	mgr inż. Damian Wozniak	-	-				
Opracował	mgr inż. Joanna Malecka	-	-				
Sprawdził	mgr inż. Sławomir Suski	WR-R-1713-38.02	-				

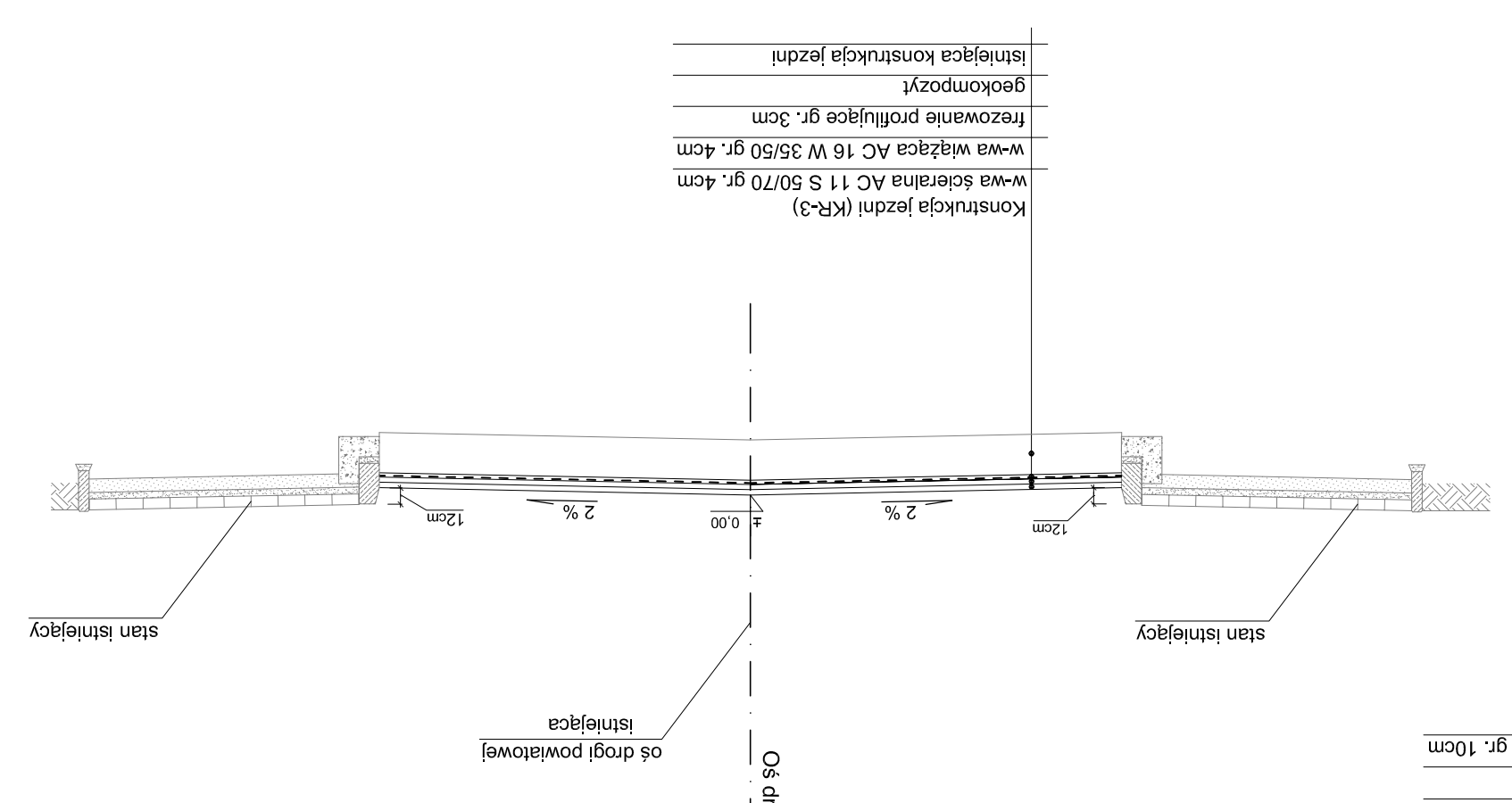
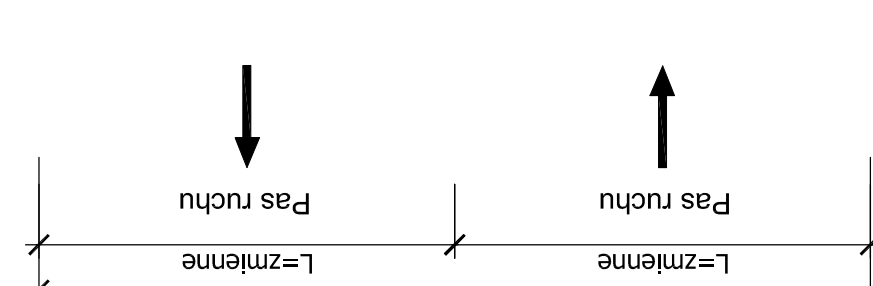
19 Przekrój normalny - uliczne zjazdy indywidualne od km 0+576,62 do km 0+650,68



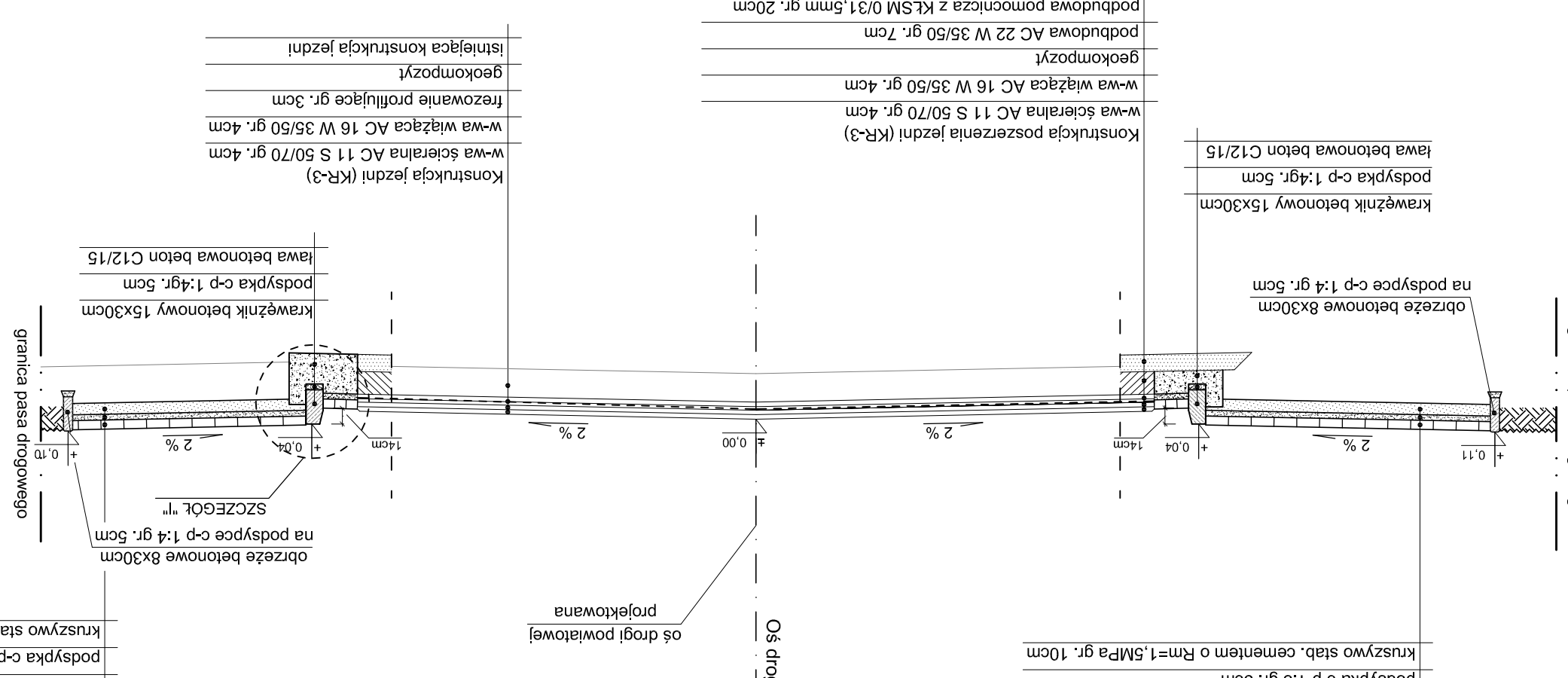
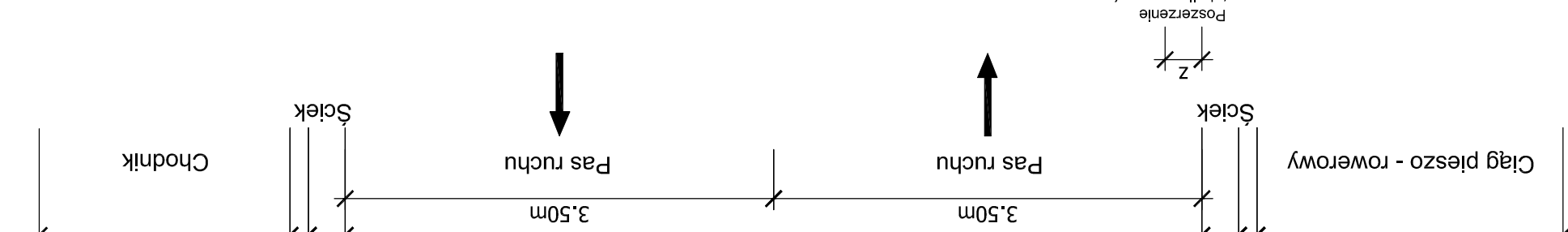
18 Przekrój normalny na podłożu G3 od km 1+185,45 do km 1+255,43



17 Przekrój normalny na podłożu G3 od km 0+650,68 do km 1+185,45



16 Przekrój normalny na podłożu G3 od km 0+615,78 do km 0+650,68



ERROR: undefined
OFFENDING COMMAND: CZ

STACK:

```
(C:UsersDesktopjarekCzastary(JA)
/Tittle
( )
/Subject
(D:20100901115405+02'00')
/ModDate
( )
/Keywords
(PDFCreator Version 0.9.5)
/Creator
(D:20100901115405+02'00')
/CreationDate
(o)
/Author
-mark-
```